

## Kundendienst

Sollte am Gerät ein technischer Fehler auftreten, setzen Sie sich bitte mit unserem Kundendienst in Verbindung:

Für Deutschland, Österreich und BeNeLux

### HOTLINE

**+49 (0) 1805 75 66 80\***

\*(0,14 € pro Minute aus dem deutschen Festnetz der DT AG / Mobilfunkpreise können abweichen) Stand: September 2008

**Bevor Sie den Kundendienst kontaktieren**, notieren Sie sich bitte folgende Gerätedaten: Modellbezeichnung und Serien-Nummer. Diese finden Sie auf dem Typenschild im Inneren der Haube, neben dem Motor. Zum Ablesen der Daten müssen Sie die Fettfilter-Kassetten herausnehmen.

### Diese Angaben bitte notieren!

Modellbezeichnung:



.....

Serien-Nummer:

.....

Modellbezeichnung →

Serien-Nummer →

<b>SILVERLINE®</b> DUNSTABZUGSHAUBEN	
Modell	ASL.653.1
Motorleistung	220 W
Beleuchtung	2X50 W
Gesumtleistung	320 W
Spannung/Frequenz	220-230 V-50 Hz
Abluftleistung	500 m <sup>3</sup> /h
Abluftanschluss	150 mm
Serien-Nr: 0702000051	
CE  	
EN 60335-2-31	

Hinweis: Das abgebildete Typenschild dient lediglich als Beispiel. Je nach Model können die tatsächlichen Daten davon abweichen.

# SILVERLINE®

## DUNSTABZUGSHAUBEN

### Gebrauchs- und Montageanleitung



**Vera  
Deluxe**



**Venezia  
Deluxe**



**Totem  
Deluxe**



**Roma 120**

Lieber Kunde,

wir bedanken uns für das in uns gesetzte Vertrauen und den Erwerb dieser SILVERLINE- Dunstabzugshaube.

Dieses Gerät ist so konzipiert, dass es den Anforderungen zum Gebrauch im Haushalt entspricht.

Wir bitten Sie diese Bedienungsanleitung, die Ihnen Einsatzmöglichkeiten und Funktionsweise Ihrer Dunstabzugshaube erläutert, genau zu beachten.

Das Gerät entspricht den europäischen Sicherheitsbedingungen nach CE.

Für Schäden an Personen und Gegenständen, die auf eine fehlerhafte oder unsachgemäße Installation des Geräts zurückzuführen sind, übernimmt der Hersteller keinerlei Haftung.

Der Hersteller behält sich das Recht vor, evtl. notwendige Modellmodifizierungen an den Gerätetypen vorzunehmen. Dies betrifft Änderungen hinsichtlich der Bedienerfreundlichkeit, des Schutzes der Benutzer und des Gerätes sowie Anpassungen an den aktuellen technischen Standard.

Sollten Sie trotz unserer eingehenden Qualitätskontrolle etwas zu beanstanden haben, wenden Sie sich bitte an unseren Kundendienst.

**Sie erreichen unseren Kundendienst unter folgender Nummer:**

Hotline Kundendienst

Tel.: +49 (0)1805 75 6680\*

Fax: +49 (0)1805 75668-11

\*(0,14 € pro Minute aus dem deutschen Festnetz der DT AG / Mobilfunkpreise können abweichen) Stand: September 2008

kundendienst@silverline24.de

Bitte heben Sie diese Bedienungsanleitung an einem einfach zu erreichenden Platz auf.

Ihr SILVERLINE- Team

## Garantieanspruch

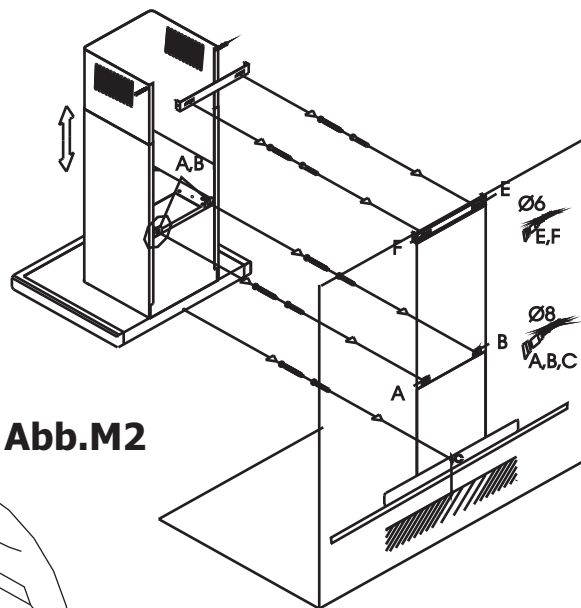
Wir übernehmen für 2 Jahre nach Erwerb des Produktes die Kosten für Anfahrt, Reparatur und Ersatzteile bei Mängel, die nachweislich auf Produktionsfehler zurückzuführen sind.

Von der Garantie ausgeschlossen sind Leuchtmittel aller Art, sowie Fehler und Folgeschäden, welche auf mangelhafte Abluftleitung oder fehlerhafte Montage zurückzuführen sind.

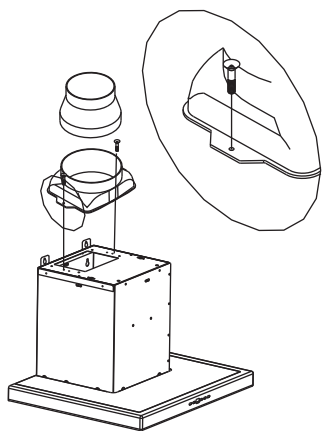
Sichtbare, äußerliche Beschädigungen, die nach der Montage beanstandet werden, sind vom Garantieanspruch ausgeschlossen.

WEEE-Mark : Wenn Sie dieses Produkt entsorgen wollen, dann tun Sie dies bitte nicht zusammen mit dem Haushaltsmüll. Es gibt im Rahmen der WEEE-Direktive innerhalb der Europäischen Union (Direktive 2002/96/EC) gesetzliche Bestimmungen für separate Sammelsysteme für gebrauchte und elektronische Geräte und Produkte.

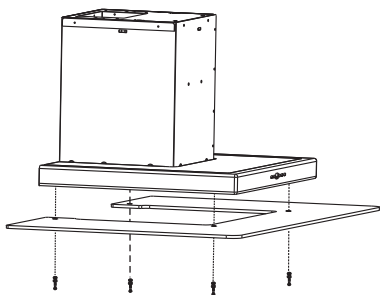




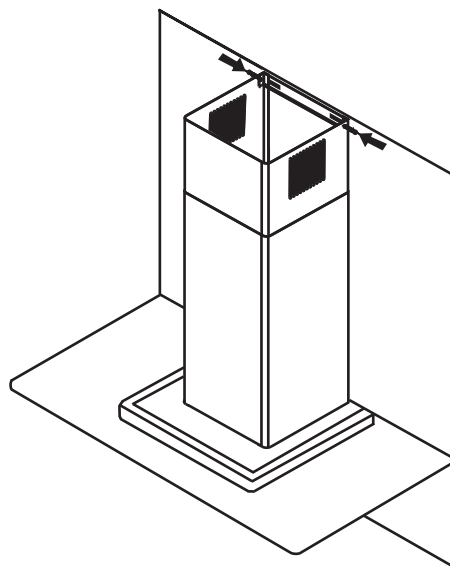
**Abb.M2**



**Abb.M1**



**Abb.M 3**

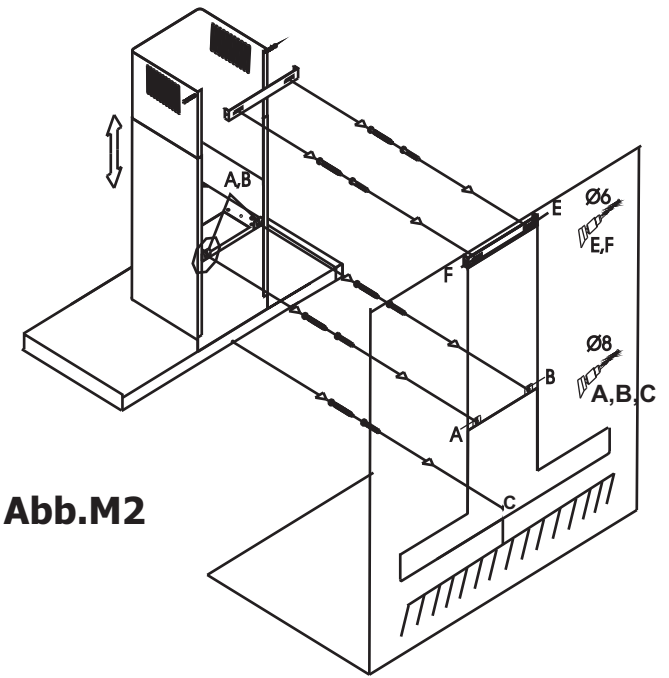
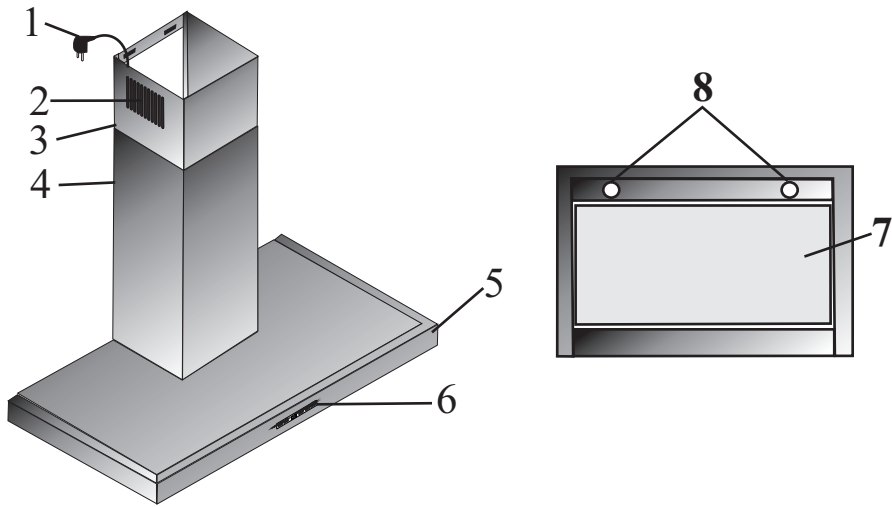


**Abb.M 4**

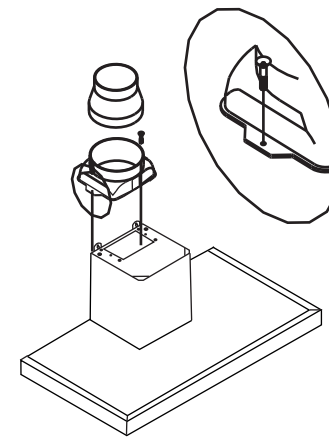
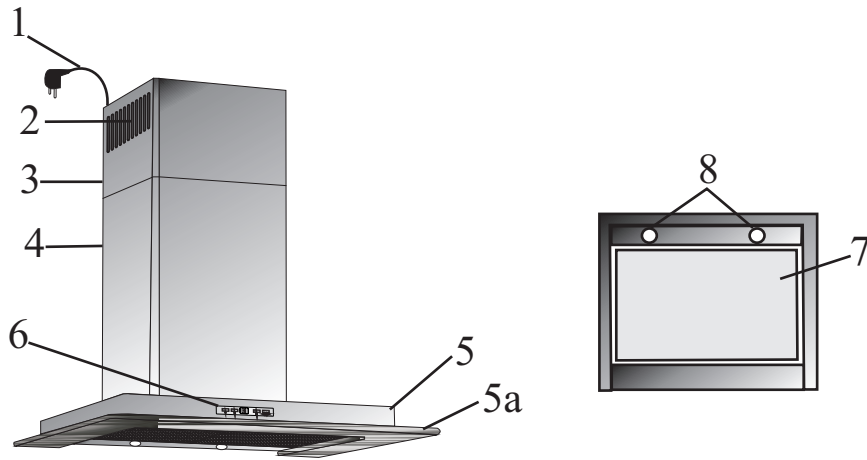
**Inhaltsverzeichnis**

**Seite:**

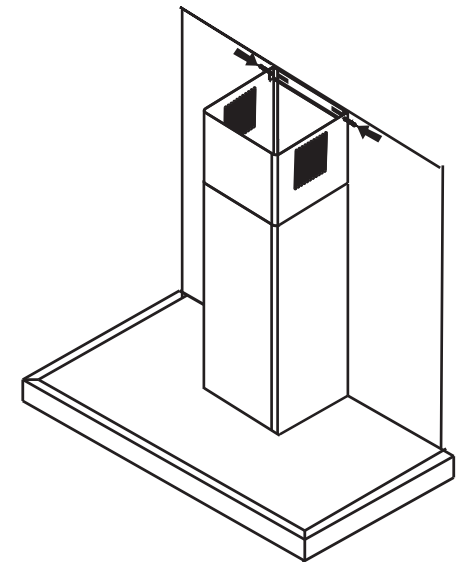
Lieber Kunde	2
Inhaltsverzeichnis	3
Einzelteile der Dunstabzugshaube	4
Sicherheitshinweise zum Gebrauch	5
Bedienung der Haube	6-9
<ul style="list-style-type: none"> <li>▪ Welche Leistungsstufen sollen gewählt werden?</li> <li>▪ Schalterpult</li> <li>▪ Elektronische Schaltung</li> </ul>	
Wartung, Reinigung und Pflege	10
<ul style="list-style-type: none"> <li>▪ Wartungsintervalle</li> <li>▪ Reinigung der Haube</li> </ul>	
Metallfettfilter reinigen	11
Aktivkohlefilter austauschen	12-13
Was tun bei Problemen?	14-15
<ul style="list-style-type: none"> <li>▪ Mögliche Störungen,</li> <li>Ursachen dazu und evtl. Abhilfen</li> </ul>	
Beleuchtung / Leuchtmittel austauschen	16
Montage der Dunstabzugshaube <u>allgemein</u>	17-18
<ul style="list-style-type: none"> <li>▪ Abluft- oder Umluftanschluss</li> <li>▪ Hinweise zu baulichen Voraussetzungen</li> <li>▪ Wichtige Hinweise</li> <li>▪ Elektroanschluss</li> </ul>	
Montage ihrer Haube <u>individuell</u>	19-20
Montagezeichnungen	21-22
Garantieanspruch	23
Kundendienst	24



**Abb.M2**



**Abb.M1**



**Abb.M4**

- 1 Netzstecker
- 2 Luftschlitze für Umluftbetrieb
- 3 Teleskopschacht
- 4 Grundschaft
- 5 Haubenkörper
- 5a) Glasplatte
- 6 Konsole mit Bedieneinheit
- 7 Randabsaugungsplatte(n) / dahinter Metallfettfilter
- 8 Beleuchtung

#### 4. Montage des Schachtes (Abb. M4)

Schacht-Montagebügel mittig zur Haube direkt unterhalb der Decke anhalten oder diesen ausmessen. Die Löcher für die Dübel anzeichnen, bohren, Dübel einsetzen und Montagebügel befestigen.

Zusammengeschobenen Schacht auf die Haube in die Oberplatte einsetzen.

**Haube im Abluftbetrieb:** Schacht-Teleskopteil mit Umluft-Öffnungen **nach unten**

**Haube im Umluftbetrieb:** Schacht-Teleskopteil mit Umluft-Öffnungen **nach oben**

Schacht-Innenteil (Teleskopteil) nach oben ziehen und mit den Schrauben am Montagebügel befestigen.

#### **Bitte keinen Akkuschauber benutzen!**

**Vor Inbetriebnahme** der Haube bitte eventuelle Kartonagen aus der Haube entfernen und sämtliche Schutzfolien von den Edelstahlflächen abziehen.

#### **Sicherheitshinweise zum Gebrauch**

Die Gebrauchsanleitung ist Bestandteil des Geräts. Bitte bewahren Sie das Dokument sorgfältig auf.

Die Dunstabzugshaube darf nur über Elektro- oder Gasherden verwendet werden. Unsere Geräte sind nicht für die gewerbliche Nutzung bestimmt, sondern nur für den Gebrauch im Haushalt. Bei Nichtbeachtung erlöschen alle Haftungs- und Gewährleistungsansprüche.

Während des Betriebes der Dunstabzugshaube müssen die Metallfettfilter immer eingesetzt sein, ansonsten kann sich Fettdunst in der Haube und im Abluftsystem ablagern.

Bei Gasherden ist darauf zu achten, dass die Kochstellen nicht ohne Kochgeschirr betrieben werden. Bei offenen Gasflammen können Teile der Dunstabzugshaube durch die aufsteigende Hitze beschädigt werden.

Flambieren unter der Dunstabzugshaube ist wegen Brandgefahr nicht erlaubt. Die aufsteigende Flamme kann das im Filter abgelagerte Fett entzünden.

Frittieren oder das Arbeiten mit Ölen und Fetten unter der Dunstabzugshaube darf wegen Brandgefahr nur bei ständiger Beaufsichtigung geschehen. Bei bereits verwendetem Öl steigt das Risiko der Selbstentzündung.

Sonstige Arbeiten mit offener Flamme sind nicht gestattet. Sie könnten einen Brand auslösen und Metallfettfilter oder sonstige Teile beschädigen. Ausgenommen ist die sachgemäße Benutzung eines Gasherdes.

Bei Abluftbetrieb der Dunstabzugshaube und Betrieb von schornsteinabhängigen Feuerungen (z.B. Kohleofen) muss für ausreichende Frischluftzufuhr im Aufstellraum gesorgt werden. Befragen Sie in jedem Fall den zuständigen Kaminkehrermeister.

#### **Sicherheitshinweise zur Wartung, Reinigung und Pflege**

Bei allen Wartungs- und Reinigungsarbeiten den Netzstecker ziehen oder die entsprechende Sicherung im Haussicherungskasten ausschalten.

Die Dunstabzugshaube darf nicht mit einem Dampfreiniger gesäubert werden.

Bei Nichtbeachtung der Wartungs- und Reinigungshinweise besteht infolge von Fettablagerungen Brandgefahr.

Reparaturen dürfen nur von autorisiertem Fachpersonal durchgeführt werden. Bei eigenmächtigen Eingriffen oder Eingriffen von nicht autorisierten dritten Personen erlöschen alle Haftungs- und Gewährleistungsansprüche.

## Bedienung der Haube

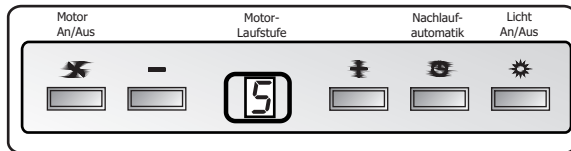
### Welche Leistungsstufen sollten gewählt werden?

Die Leistung des Gerätes sollte den anfallenden Koch- und Bratdünsten angepasst werden, d.h. bei wenig Dunst wählen Sie eine niedrige, bei starkem Dunst eine höhere Leistungsstufe.

Bitte beachten Sie, dass Sie das Gerät bereits zusammen mit der Kochstelle einschalten. So kann sich ein Luftstrom aufbauen, bevor Kochdunst entsteht. Dies wirkt sich positiv auf die Absaugleistung aus.

Nach dem Kochen sollte das Gerät noch etwas nachlaufen, um die restlichen Gerüche und verbleibende Feuchtigkeit abziehen.



### Bedienung mit LED-Display und elektronischer 5-Stufen-Schaltung





### Das Modell VENEZIA hat eine Touch-Control Bedienung

Durch ein leichtes Berühren der Symbole auf dem Glas bedienen Sie diese Haube wie die Modelle mit normalen Tasten.

#### Motor An/Aus


Durch Drücken der Taste  starten sie den Motor in der 2.Laufstufe. Diese ist dann im Display angezeigt. Zum Abstellen der Haube die Taste  drücken.

#### Laufstufe verändern /


Die eingestellte Laufstufe können sie mit den Tasten  oder  verändern.

#### Beleuchtung

Drücken sie die Taste . Das Licht geht an oder aus.

Eine individuelle Lichtstärkeneinstellung erreichen Sie durch längeres Drücken der Taste .

Je länger sie drücken, desto heller oder dunkler wird die Beleuchtung. Beim Stoppen des Drückens wird die momentane Lichtstärke automatisch gehalten und gespeichert.

**Volle Lichtstärke-Einstellung** erreichen Sie sofort durch Doppelklicken auf der Taste .

## Montage der Wandhaube

### 1. Montage der Wandhaube:

Den Abluftstutzen 150 mm auf der Oberseite der Motorbox am Luftaustritt mit 2 Schrauben befestigen. Wenn nötig, entsprechend des Durchmessers ihres vorbereiteten Luftkanals, das mitgelieferte Reduzierstück 150 -125 mm aufsetzen (Abb.M1).

Die 2 Montagewinkel links und rechts von oben an der Motorbox anschrauben.

Die Höhe für die Wand-Befestigungslöcher ausmessen und anhand der Montageschablone die Befestigungslöcher A, B und C ( bei den Modellen Vera 80/90 cm und Beta 80/90 cm die Befestigungslöcher A, B, C und D) auf die Wand übertragen (Abb.M2+M2a). An den markierten Stellen die Löcher für die beiliegenden Dübel bohren, Dübel einsetzen und als erstes 2 der beiliegenden Schrauben an den Punkten A + B zu  $\frac{3}{4}$  in die Wand eindrehen.

Über die Schlüssellöcher der Montagewinkel die Haube an den Schrauben bei A + B einhängen und ausrichten. Falls die Haube nicht ganz waagerecht hängen sollte, können sie diese fein justieren; durch leichtes lösen der Schrauben M5 der Montagewinkel von oben an der Motorbox, können sie die Haube in die Waagerechte bringen. Dann die 2 Befestigungsschrauben A + B an der Wand festziehen.

Zum endgültigen Fixieren der Haube an der Wand die 3.Schraube an Punkt C, bzw. an den Punkten C + D, in den/die Dübel eindrehen und festziehen.

**Warnhinweis: Stromzufuhr während der Montage ausschalten.**

### 2. Fertigstellen des Abluftkanals

Anschluss des individuellen Abluftkanals mit Durchmesser 150 mm (evtl. mit Reduzierstück auf **125 mm**).

**Achtung: dies bedeutet weniger Luftdurchfluss und möglicherweise ein lauterer Arbeitsgeräusch.** Alle Teile gut fixieren.

### 3. eventuelle Montage der Glasplatte (je nach Modell) (Abb. M3)

Bei den Modellen Diamond, Infinity und Shadow wird die entsprechende Glasplatte auf den Haubenkörper aufgelegt und angeschraubt. Bei dem Modell Totem wird die Glasplatte von unten angeschraubt.

## Montage der Haube allgemein

### Wichtige Hinweise

Aus Sicherheitsgründen muss der Abstand zwischen Kochfläche und Haubenunterseite bei Elektrokochstellen min. 65 cm bis max. 75 cm und bei Gaskochstellen min. 75 cm bis max. 80 cm betragen.

Vor dem elektrischen Anschluss ist zu prüfen, ob die auf dem Typenschild angegebene Spannung mit der vorhandenen örtlichen Netzspannung übereinstimmt. Das Typenschild befindet sich im Inneren der Haube. Sie sehen es nach dem Abnehmen der Fettfilter neben dem Motor.

Bei Abluftbetrieb muss das Abluftsystem inkl. Mauerkasten mindestens einen Durchmesser von 125 mm haben. Um eine optimale Lüftungsleistung und ein ruhiges Betriebsgeräusch zu erreichen, empfehlen wir ein Abluftsystem mit Durchmesser 150 mm.

Beim Verlegen der Abluftleitung sollten Sie Folgendes beachten:

Kurze, gerade Abluftstrecken wählen!

Möglichst wenig Rohrbögen wählen!

Keine Rohre mit spitzen Winkeln verwenden, sondern mit runden Bögen!

Abluftkästen und -leitungen mit Durchmesser 100 mm sind ungeeignet.

Durch Einbau oder reduzieren einer Abluftleitung auf den Durchmesser 100 mm entfällt der Garantieanspruch auf die Gerätefunktion.

Die Haube soll an einer gemauerten Wand befestigt werden. Ungeeignet ist eine Holzwand, da diese wie ein Resonanzkörper wirken und höhere Betriebsgeräusche verursachen kann.

Keinen Kunststoff- Flex- Abluftschlauch verwenden, da dieser die Luftlaufgeräusche unangenehm verstärken kann.

Kunststoffschläuche mit Drahtgeflecht sind feuerpolizeilich verboten. Da sie sich erwärmen und dehnen können durch Luftverwirbelung Druckverluste bis zu 30 % entstehen.

Beim Bohren von Dübellöchern ist darauf zu achten, dass die in der Wand verlaufenden Leitungen (Strom, Gas, Wasser) nicht beschädigt werden!

### Elektroanschluss

Die Haube wird vom Werk mit Anschlussleitung und Stecker ausgeliefert.

Sie kann an jede vorschriftsmäßig installierte und abgesicherte Schutzkontaktsteckdose mit 230 Volt Wechselstrom, 50 Hz angeschlossen werden.

Aus optischen Gründen wird die Steckdose hinter dem Schacht vorgesehen, damit diese nicht sichtbar ist. Weil die Steckdose nach Montage des Schachtes nicht mehr zugänglich ist, muss für Wartungsarbeiten der Stromkreis, an den die Haube angeschlossen ist, abschaltbar sein.

Das Gerät entspricht der Schutzklasse 1.

### **Nachlaufautomatik 15 Minuten** ⌚

Die Nachlaufautomatik vereinfacht Ihnen nach dem Beenden des Kochens, die noch vorhandenen Gerüche oder Restfeuchtigkeit max. 15 Minuten lang abzuziehen.

Durch Drücken der Taste ⌚ stellen Sie die Automatik ein und die Haube läuft 15 Minuten nach. Die Anzeige der Laufstufe im Display blinkt jetzt. Dies zeigt an, dass die Nachlaufautomatik aktiviert ist. Sie können jetzt noch die Laufstufe mit + und - verändern.

Am Ende der Nachlaufzeit schalten sich automatisch sowohl Motor als auch Beleuchtung ab. Die eingestellte Nachlaufzeit können Sie auch manuell beenden, indem Sie die Taste ✖ drücken.

### **Wichtiger Hinweis: Fettfilterreinigungsanzeige „C“**

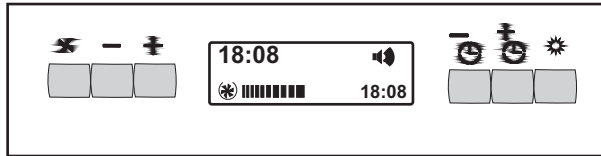
Wenn im Display der Buchstabe C blinkt dann zeigt dies Ihnen an, dass die Fettfilter-Kassetten gereinigt werden müssen.

### **Löschen dieses blinkenden C:**

Taste ✖ solange drücken bis im Display ein „E“ erscheint.

Danach beginnt der nächste Zyklus der Betriebszeit.

## Bedienung der Dunstabzugshaube: LCD MultiColor Display



**Tageszeit einstellen** - nach Anschließen an die Stromversorgung oder wenn die Stromzufuhr unterbrochen wurde.

Drücken Sie die Tasten und gleichzeitig für 2 Sekunden. Die Uhrzeit blinkt jetzt 5 Sekunden lang. Während dieses Blinkens können Sie mit den Tasten und die Tageszeit einstellen.

**Beleuchtung** Drücken Sie die Taste . Das Licht geht an oder aus.

**Motor An/Aus** Drücken der Taste ; der Motor startet in Stufe 2.

**Leistungsstufen 1-5** Drücken Sie die Taste für weniger und Taste für mehr Leistung.

**TURBO-Stufe** Bei der Leistungsstufe 5 ist der Turbo aktiviert.

Der Motor läuft dann für 5 Minuten auf maximaler Leistung; danach stellt sich automatisch die 2. Laufstufe zum weiteren Kochen ein.

**2 Timer-Funktionen: Nachlaufautomatik und Wecker-/Eieruhr-Funktion**

Mit den Tasten und Taste zur aktuellen Tageszeit einstellen.

**1. Nachlaufautomatik - bei laufender Dunstabzugshaube einstellen:**

Sie stellen mit Taste (oder ) die gewünschte Uhrzeit (rechts unten im Display) ein, bis dahin die Haube noch arbeiten soll. Verstellen können Sie diese Zeit mit denselben Tasten. Ist diese Uhrzeit erreicht schaltet sich die Haube komplett ab (Motor und Beleuchtung). Dabei hören Sie einen Warnton für 5 Sekunden.

**2. Wecker-/Eieruhr-Funktion - bei ausgeschalteter Dunstabzugshaube einstellen:**

Sie stellen mit Taste (oder ) die gewünschte Uhrzeit (rechts unten im Display) ein, bei der „der Wecker klingeln soll“. Dann hören Sie einen Warnton für 15 Sekunden.

**Fettfilter-Reinigungsanzeige** blinkt im Display

Dies zeigt Ihnen an, dass Sie die Fettfilter-Kassetten reinigen sollten.

**Löschen dieses Symbols** -Taste drücken bis das Symbol erlischt.

Jetzt beginnt der nächste Betriebszyklus der Fettfilter.

**Die eingestellte Tageszeit ging aus** (Bei Stromausfall oder Ziehen des Steckers der Stromversorgung)

Nach Wiederherstellen der Stromversorgung blinkt die Uhrzeit im Display. Jetzt sollten Sie die Tageszeit einstellen (s.o. In der Anleitung) oder Sie stellen das Blinken durch Drücken einer beliebigen Taste ab.

**Die Dunstabzugshaube sollten Sie schon zusammen mit der Kochstelle einschalten damit sich ein Luftstrom aufbaut. Dies wirkt sich positiv auf die Abluftleistung aus.**

**Je nach der Stärke des Wrasens oder Dampfes beim Braten oder Kochen setzen Sie dann eine der Leistungsstufen (niedrig / mittel / hoch) ein.**

## Montage der Haube allgemein

Sichtlich beschädigte Ware, die trotzdem montiert wird, ist generell vom Umtausch ausgeschlossen.

Bitte nehmen Sie vor der Montage der Haube eine Prüfung auf Vollständigkeit und eventuelle Schäden vor.

### Abluft- oder Umluftanschluss

Beim **Abluftbetrieb** wird der Dunst über einen Abluftkanal mit Mauerkasten nach draußen - aus der Küche heraus - geführt.

Beim **Umluftbetrieb** wird der Dunst von Fettrückständen und Gerüchen befreit und wieder in die Küche ausgestoßen. Wenn Sie Kochgerüche binden wollen, müssen Aktivkohlefilter in die Haube eingesetzt werden. Dabei wird allerdings nicht die Feuchtigkeit, die beim Kochen entsteht, aus der Küche entfernt!

Der Einsatz des Aktivkohlefilters erhöht den Saugwiderstand des Gebläses, d.h. der Luftdurchsatz verringert sich. Die Dunstabzugshaube zieht dadurch schlechter ab und das Geräusch des Luftstroms wird lauter.

Werkseitig wird die Haube ohne Aktivkohlefilter geliefert, d.h. die Hauben sind für Abluftbetrieb vorgesehen. Aktivkohlefilter für Ihre entsprechende Haube können Sie bei Ihrem vertrauten Fachhändler bestellen.

### Hinweise zu baulichen Voraussetzungen

Beim Nutzen einer Dunstabzugshaube im Abluftbetrieb sind folgende Hinweise zu beachten.

In Küchen/Räumen **ohne offene Feuerstelle** sollte die Luftzufuhr für den Raum mindestens so geschaffen sein, dass in diesem Raum kein Unterdruck entsteht und die Haube gut funktionieren kann.

**Wichtig: In Küchen/Räumen mit offener Feuerstelle**, z.B. Kachel- oder Kohleöfen, Kaminen, etc. muss grundsätzlich eine ausreichende Frischluftzufuhr sichergestellt sein. Am besten durch einen Ab- und Zuluft-Mauerkasten oder durch eine Absicherung mit einem Fensterkippshalter.

**Am besten erkundigen Sie sich vor der Planung bei Ihrem zuständigen Kaminkehrermeister. Vor Inbetriebnahme muss dann die Haube sowie die Ab- und Zuluftleitung von diesem abgenommen werden.**

Die Haube darf auf keinen Fall an einen im Betrieb befindlichen Rauch- oder Abgaskamin anderer Geräte (Boiler, Kessel, Öfen, etc.) angeschlossen werden. Es darf auch kein Schacht verwendet werden, welcher der Be- oder Entlüftung von Räumen oder Feuerstellen dient.

Bei Anschluss an stillgelegte Rauch- oder Abgaskamine ist die Zustimmung des zuständigen Kaminkehrermeisters einzuholen.

**Die jeweiligen Länder-Bauvorschriften sind unbedingt zu beachten!**



### Die Beleuchtung ist ausgefallen / Ein Leuchtmittel ist defekt

Sind die Leuchtmittel fest eingedreht?

Sitzt die Halogenlampe bis zum Anschlag in der Fassung?

Wenn ja, ist das Leuchtmittel defekt. Tauschen Sie dieses bitte aus.

Wir setzen bei diesen Dunstabzugshauben-Modellen

folgende **Beleuchtungen und Leuchtmittel** ein:

Halogenlampe G4 20W/12V

Sie erhalten **Ersatz im Baumarkt oder Elektrofachhandel.**

#### Warnhinweise!

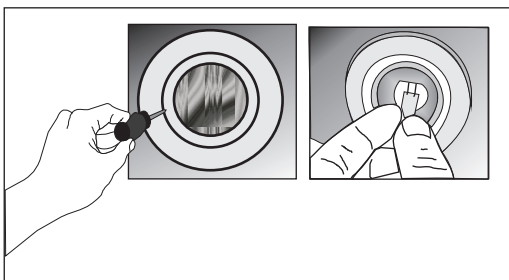
**Bevor Lampenaustausch bzw. überprüfen einer defekten Lampe:**

**Netzstecker ziehen bzw. Sicherung ausschalten!**

**Nicht in das helle Halogenlicht blicken!**

### Austausch des Leuchtmittels:

Halogenlampe G4 20W/12V



Den inneren Edelstahlring mit dem Glas mit einem kleinen Schraubenzieher leicht heraus hebeln und abnehmen. Die defekte Steck-Halogenleuchte herausziehen.

Wichtig: Die neue Halogenleuchte nicht mit bloßen Fingern am Leuchtenglas berühren.

Diese Leuchte bis Anschlag in die Fassung stecken und dann den Edelstahlring mit dem Glas wieder einsetzen.

### Einstellen der individuellen Farbe im Display Multi-Color

Bei Auslieferung ist die Display-Farbe **ORANGE** eingestellt.

Um die Display-Farbe zu ändern muss Licht, Motor und Timer ausgeschaltet und die Zeit der kleinen Uhr muss mit der Zeit der großen Uhr identisch sein.

### Zum Anzeigen des eingestellten Farbenmixes ORANGE

die Taste **—** länger drücken; es ertönt ein Piepton und im Display erscheint b00.

Dies bedeutet, dass in dem eingestellten Farbenmix **ORANGE** der Anteil Blau mit 0 % vertreten ist.

Nochmaliges Drücken der Taste **—** zeigt im Display r100 (Rot ist mit 100 % im Farbenmix)

Nochmaliges Drücken der Taste **—** zeigt im Display g10 (Grün ist mit 10 % im Farbenmix)

### Zum Verändern der Farbe auf Ihren individuellen Farbton

die Taste **—** für länger drücken; es ertönt ein Piepton und Sie können die mit b00-100, r00-100 und g00-100 angezeigten Anteile durch drücken der Taste **☺** oder **☹** herabsetzen oder erhöhen.

### Speichern Ihrer individuellen Farbe

Halten Sie die Taste **—** länger gedrückt. Die Speicherung wird mit einem Piepton bestätigt.

Wenn Sie **keine Speicherung** möchten drücken sie entweder Taste **☼** oder **☀** und Sie verlassen den Einstellungsmodus.

### Hintergrundbeleuchtung ein- oder ausschalten (Diese ist ab Werk eingeschaltet)

Licht, Motor und Timer müssen dazu ausgeschaltet und die Zeit der kleinen Uhr muss mit der Zeit der großen Uhr identisch sein.

Zum Abschalten Taste **☹** länger drücken. Sie hören einen Piepton und die Hintergrundbeleuchtung ist abgeschaltet. Zum Einschalten dasselbe nochmals machen.

Blau (%)	Rot(%)	Grün(%)	Farbe
100	100	100	Mint
0	100	100	Hellgrün
0	0	100	Grün
100	0	0	Blau
50	100	0	Violett
0	100	0	Rot
0	0	0	Farblos
0	100	10	Orange

## Wartung, Reinigung und Pflege

### Achtung:

**Vor sämtlichen Wartungs- und Reinigungsarbeiten müssen Sie den Netzstecker ziehen bzw. die Sicherung ausschalten oder herausschrauben!**

### Wartungsintervalle

Die Dunstabzugshaube sollte unbedingt regelmäßig gewartet werden, um die Leistungsfähigkeit des Geräts auf lange Zeit zu gewährleisten. Wenn der Metallfettfilter mit Fett- und Schmutzpartikeln zugesetzt ist, wird die Funktion des Geräts stark beeinträchtigt.

Der Aktivkohlefilter (nur bei Umluftbetrieb) ist weder waschbar noch regenerierbar und muss deshalb regelmäßig ausgetauscht werden. Ersatzkohlefilter können Sie bei ihrem vertrauten Fachhändler bestellen.

### **Reinigungs-Intervall der Metallfettfilter:**

Entsprechend Ihren Koch- und Bratgewohnheiten sollten Sie die Metallfettfilter etwa alle ein bis zwei Wochen reinigen.

### **Austausch-Intervall der Kohlefilter:**

Der Aktivkohlefilter sollte nach etwa drei Monaten ausgetauscht werden.

Die Reinigungs- und Austausch-Intervalle müssen generell eingehalten werden, damit sich der Fettdunst nicht an Küchenwänden und -möbeln niederschlagen kann und das Gerät nicht an Leistung und Funktionalität verliert.

### Reinigung der Haube

### **Netzstecker ziehen bzw. die Sicherung ausschalten!**

Die Haube darf nicht mit einem Dampfreiniger gesäubert werden. Falsche Reinigung des Edelstahl und sonstiger Oberflächen kann zu farblichen Veränderungen und zu Beschädigungen führen.

Wir empfehlen Ihnen deshalb, die Außenflächen der Haube mit einem speziellen Edelstahl-Pflegemittel direkt nach dem Einbau der neuen Haube zu schützen. Ein Schutzfilm verhindert sichtbare Fingerabdrücke und erleichtert die Reinigung des Edelstahls. Pflegen Sie das Gerät mit einem weichen Tuch, nicht mit Küchen-Papiertüchern.

Aggressive Reinigungsmittel, wie z.B. Essigreiniger, Scheuermittel, Schleifgranulat oder spitze Gegenstände beschädigen die Oberfläche Ihrer Haube.

### Warnhinweis:

Beim Austausch einer Lampe unbedingt die Stromversorgung unterbrechen. Ansonsten besteht die Gefahr eines Stromschlages.

### Die Einschaltgarantie für Leuchtmittel ist 8 Tage

Es werden hochwertige Leuchtmittel mit langer Lebensdauer eingesetzt. Diese können aber durch nicht vorsehbare und auch nicht vom Hersteller verursachte Umstände kaputt gehen.

Deshalb fallen nach Ende der Einschaltgarantiezeit Leuchtmittel nicht mehr unter die Gewährleistungs- bzw. Garantieverpflichtung.

### Blinkende Anzeige im Display der Haubenbedienung:

#### Bei LED-Display mit Zahlen

- zeigt aktivierte Nachlaufautomatik an
- ein blinkendes "C" ist die Fettfilterreinigungs-Erinnerung

#### Bei LCD-Multicolor-Display

- wenn die Uhrzeit ist noch nicht eingestellt ist
- das Symbol der Fettfilterreinigungs-Erinnerung

Die Erklärungen dazu und wie sie diese Anzeigen löschen können finden sie ab S.6 Bedienung der Haube.

## Was tun bei Problemen?

### **Die Haube funktioniert überhaupt nicht:**

Wurde evtl. die Sicherung in der Hausinstallation ausgelöst?  
Stromversorgung der Haube, bzw. Hauptsicherung/Sicherungen überprüfen  
Ist der Netzstecker eingesteckt?  
Ziehen Sie den Netzstecker, um die Steuerelektronik in den Ausgangszustand zu versetzen (Reset). Warten Sie etwa 20 Sekunden bevor Sie den Netzstecker wieder einstecken.  
Alternativ können Sie auch die entsprechende Netzsicherung für den o.g. Zeitraum aus- und dann wieder einschalten.

### **Die Leistung der Haube ist unzureichend/das Betriebsgeräusch ist erhöht:**

Ist die Größe der Abluftleitung ausreichend?  
Der Querschnitt der Luftleitung (von Haube bis Mauerkasten inkl.) sollte 150 mm betragen. Eine Luftleitung mit Querschnitt 125 mm kann evtl. die Leistung des Motors beeinträchtigen.

Wenn der Mauerkasten mit einem Fliegengitter versehen ist, kann dies den Luftdurchfluss bremsen.

Sollte dies der Fall sein, bitte das Fliegengitter entfernen.

Wenn die Abdeckplatte des Mauerkastens feste, sehr schräge Lamellen hat, sollte man die Platte entfernen, um festzustellen, ob sich das Problem damit löst.

Setzen Sie eine Abdeckplatte mit beweglichen Lamellen ein, da diese den Luftstrom am wenigsten behindert.

Sind die Metallfettfilter sauber?

Nur bei Umluftbetrieb - Wurden die Kohlefilter bereits vor über sechs Monaten eingesetzt? Dann sollten Sie diese bitte wechseln

Wird die der Küche entnommene Luft durch genügend frische Luft ausgeglichen, damit sich kein Unterdruck aufbaut?

### **Eine Lampe der Haubenbeleuchtung ist ausgefallen:**

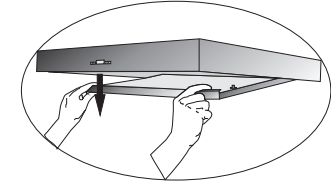
Bitte tauschen sie diese Lampe aus (Abb.S.15): Austausch der verschiedenen Leuchtmittel

## Abnehmen und Reinigen der Metallfettfilter

### **Bei diesen Dunstabzugshauben mit Randabsaugung**

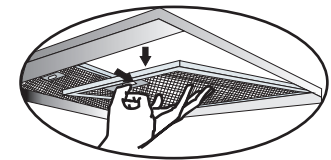
Hier sind die Metallfettfilter nicht zu sehen. Sie werden durch die Randabsaugungs-platte(n) abgedeckt.

Zum Herausnehmen der Fettfilter muss(müssen) zuerst die Randabsaugungs-platte(n) ausgeklipst und abgeklippt werden.



### **Abnehmen der Metallfettfilter**

Drücken Sie die Griffleiste geringfügig nach hinten und entnehmen Sie die Metallfettfilter schräg nach unten.



### **Reinigung der Metallfettfilter**

Die Metallfettfilter in heißem Spülwasser gut einweichen, dann mit einer weichen Bürste reinigen und anschließend mit heißem Wasser gut abbrausen. Eventuell den Vorgang wiederholen.

Die Metallfettfilter können auch in der Geschirrspülmaschine bei einem Normalprogramm mit 55 °C gereinigt werden. Bitte nicht die Intensivstufe benutzen, da Beschädigungen am Metallfettfilter auftreten können.

Aufgrund möglicher Fettablagerungen an Geschirr oder der Ansammlung von Speiseresten im Gittergewebe sollten die Metallfettfilter separat von Geschirr und Gläsern gereinigt werden. Stark zugesetzte Metallfettfilter sollten vorher in heißem Spülwasser gut eingeweicht werden.

Hinweis:

Beim Reinigen der Metallfettfilter darauf achten, dass das Gitter nicht beschädigt wird. Durch häufiges Reinigen oder durch die Verwendung von aggressiven Reinigungsmitteln können Farbveränderungen an der Metalloberfläche auftreten. Diese haben keinen Einfluss auf die Filterfunktion und **sind kein Reklamationsgrund**.

**Nach der Reinigung setzen Sie den trockenen Metallfettfilter** mit der Hinterkante zuerst in den Rahmen der Haube ein. Filter nach oben klappen, Griffleiste kurz betätigen und Fettfilter in endgültiger Lage einrasten lassen.

### **Aktivkohlefilter austauschen (nur bei Hauben im Umluftbetrieb)**

Der Aktivkohlefilter in Ihrer Dunstabzugshaube ist **Modell:** .....  
Bei Fragen wenden Sie sich bitte an Ihren vertrauten Fachhändler.

**Hinweis:** Bei Einsatz der Haube im Umluftbetrieb sollte nach Beendigung des Kochvorganges die Nachlaufautomatik etwa 10-15 Minuten zum Nachrocknen des Kohlefilters eingesetzt werden.

**Die Position des Aktivkohlefilters ist hinter dem/n Metallfettfilter/n.**  
Diese Fettfilter müssen herausgenommen werden.

#### **Warnhinweis:**

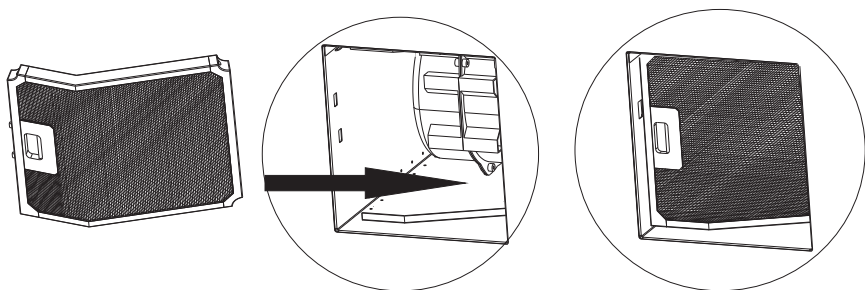
**Netzstecker ziehen bzw. die Hauptsicherung ausschalten!**

**Wir setzen bei diesen Dunstabzugshauben folgende Aktivkohlefilter ein:**  
**AF 300 oder AF 500 (waschbar)**

### **Einsetzen und Herausnehmen des Kohlefilters:**

An den Seiten unterhalb des Motors sind zwei Auflageschienen angebracht. Schieben sie den Kohlefilter unterhalb dieser Schienen nach hinten oben ein. Jetzt die vordere Kante (mit dem Clip) nach oben schieben bis die Stifte in die vorgesehenen Schlitze einrasten.

Zum Herausnehmen die Cliplaste eindrücken und den Kohlefilter entnehmen.



Die Einsatzzeit der Kohlefilter ist abhängig von der Menge und Intensität des Kochens. Je mehr Sie kochen desto kürzer ist die Einsatzzeit.

Der Kohlefilter AF 300 sollte nach ca. 3-4 Monaten mit einem neuen Kohlefilter ausgetauscht werden.

Der Kohlefilter AF 500(waschbar) sollte bei normalem Gebrauch nach jeweils ca. 3 Monaten gewaschen werden. Er ist 3 x waschbar, also 4 Perioden benutzbar.

Er kann per Hand oder in einem Geschirrspüler bei einem Normalprogramm bis max. 55° C gewaschen werden. Bitte keine Intensivstufe benutzen, da Beschädigungen auftreten können.

Nach dem letzten Gebrauch bitte jeden dieser Kohlefilter beim Sondermüll entsorgen.