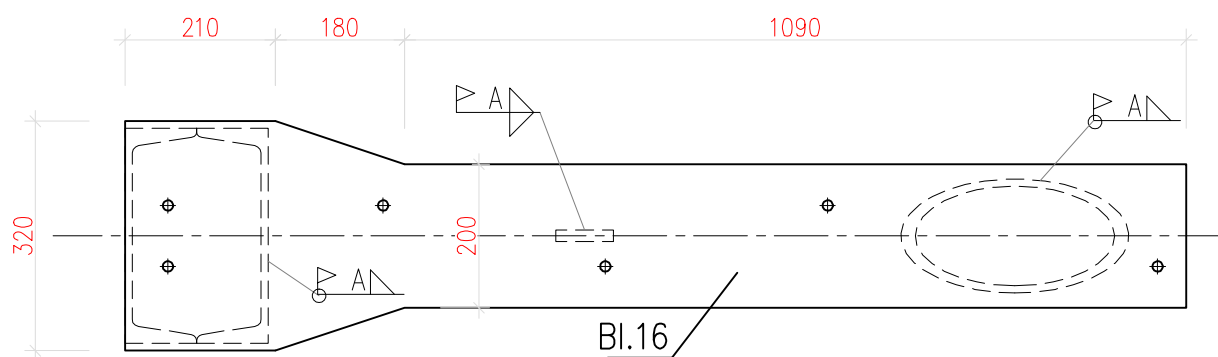


Obiekt: Wzmocnienie konstrukcji budynku mieszkalnego, wielorodzinnego
"KASZTEL" Segment B Kraków ul. Turniejowa

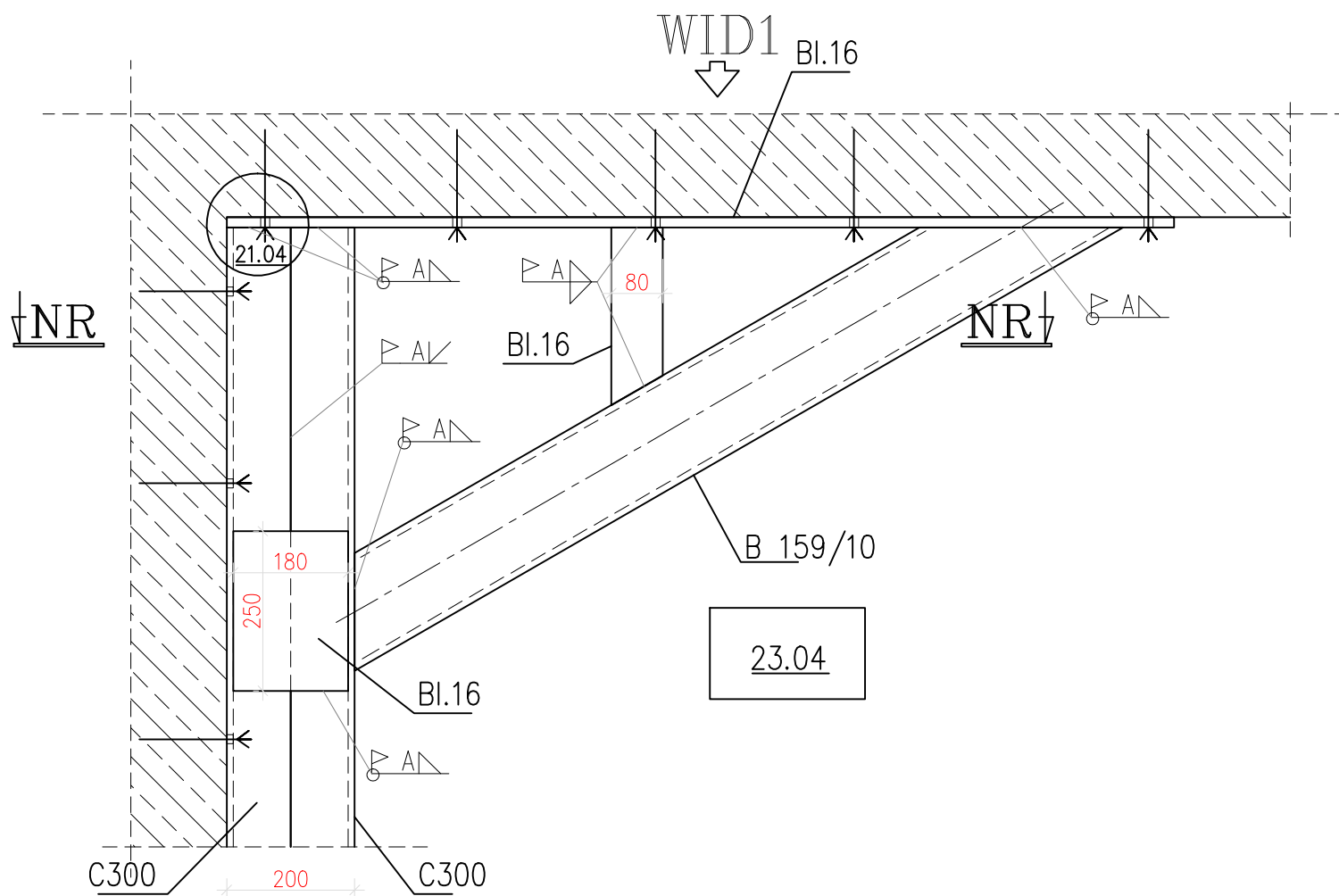
DZIENNIK SPAWANIA KONSTRUKCJI

POZYCJA W1:

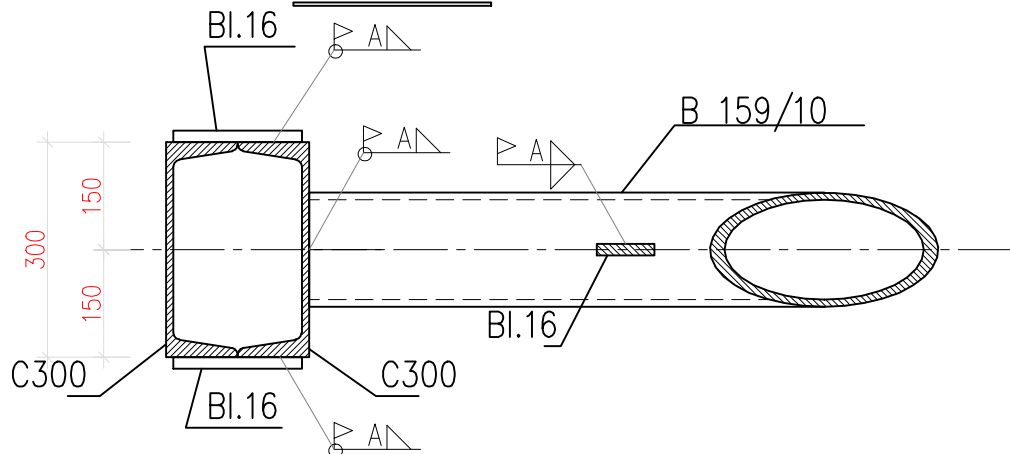
PRZEKROJ



WID1



PRZEKROJ



WĘZEŁ SPAWANY
TYP WS11